



مجتمع
فولاد کویر

K.S.Co

KAVIR STEEL COMPLEX

2018
398



مجتمع فولاد کویر

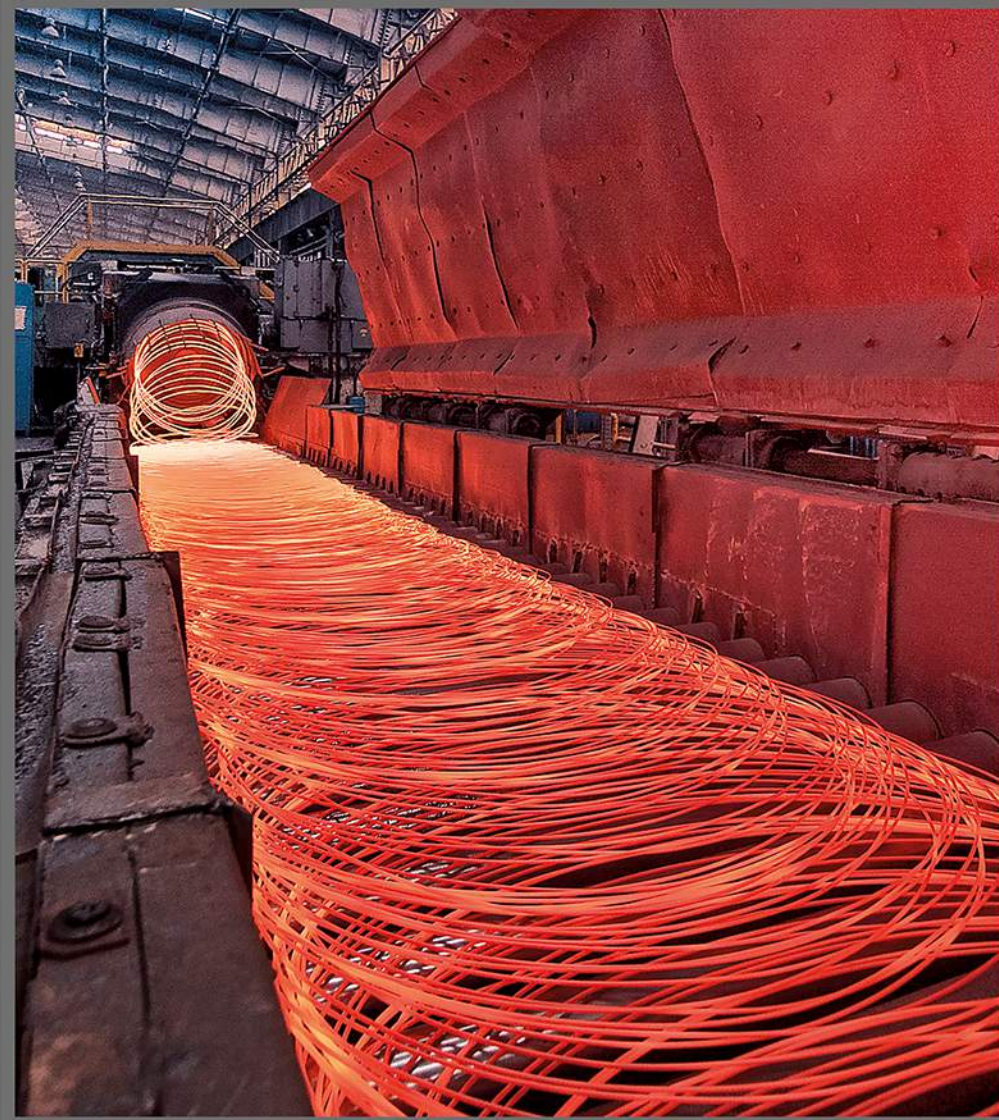


KAVIR

با فولاد کویر مطمئن بسازید

STEEL COMPLEX

www.kavirsteel.ir



■ انعطاف پذیری در تولید، رقابت پذیری و صداقت راهبرد ماست.

با بهره گیری از تکنولوژی های روز، توانایی تولید میگرد های شاخه - کلاف و پشتیبانی از همه فعالیت های مرتبط را داریم.



ویژگی های محصولات شاخه و کلاف شرکت فولاد کویر

این شرکت با در اختیار داشتن ماشین آلات پیشرفته و به روز رسانی مداوم تجهیزات خود آمادگی پاسخگویی به سبد نیازهای متفاوت مصرف کنندگان فولاد در محصولات کلاف و شاخه را دارد.





یک سبد محصول کامل

خط تولید مجموعه به گونه ای طراحی شده تا توانایی پاسخگویی به نیازها و تقاضاهای متنوع و پیچیده بازار را داشته باشد.



بازه بزرگ و متغییری از سایز محصولات

فولاد کویر توانایی تولید انواع شاخه از سایز ۸ میلیمتر تا سایز ۵۰ میلیمتر و کلاف از سایز ۵ الی ۱۷ میلیمتر را در دو مجموعه خود با دقت تولید بسیار بالا و در حدود تolerانس ۱ میلیمتر را دارا می باشد.



کیفیت بالای سطح محصول

فولاد کویر دارای تجهیزات متفاوت بررسی و بازرسی سطحی بدون ایجاد تخریب (تست های غیر مخرب) جهت بازرسی کلیه مواد اولیه خود (شمش) و محصول نهایی را دارد.



کیفیت مطلوب طراحی برای مصارف مختلف

ما بر اساس نوع مصرف و کاربرد محصول به وسیله ابزار و وسایل کنترل کیفیت و یکپارچگی در کیفیت نورد قادر به تولید بازه کاملی از محصولات با ویژگی های خاص جهت استفاده در مصارف ثانویه می باشیم.





استانداردهای تولید

محصولات تولیدی فولاد کویر بر اساس استانداردهای متداول در بازار ایران، استانداردهای ملی و همچنین سفارشی مصرف کنندگان تولید می گردد.
اگرچه بیشتر این محصولات بر مبنای استانداردهای اروپا، آمریکا، ژاپن تولید می گردد.



تولیدات

نوع استاندارد و مشخصات متریال

معادل استاندارد ژاپن

مصارف عادی

فولاد های خوش
SAE12L14
11SMNPb30

-

قطعات خودرو،
ابزار آلات دقیق،
ماشین های الکتریکی

فولاد های B دار
10B21 to 10B38
15B23 to 15B41

-

پیچ و مهره با مقاومت
کشش بالا،
اجزا ماشین آلات و
بخش هایی از زنجیر ها

تولیدات



مشخصات مواد	استاندارد ها	مصارف عادی
فولاد های الکتروود و سیم جوش SWRY11, USD7 S2, S2Si, SG2 S2MO, ER70S6	-	جوشکاری
فولاد های دارای کروم و وانادیوم S32CC5V to 55CC4V	-	ابزارهای مکانیکی دست ساز، انواع ابزار، قاشق و کارد و چنگال
سیم (کلاف) برای مصارف با مقاومت به کشش بسیار بالا	-	تقویت برش برای استفاده در ساخت و ساز
Wire rod grades SWRH42B, SWRH47B, SWRH55B, SWRH62B, SWRH72B, SWRH77B, SWRH82B	JIS G 3506	انواع سیم فنر تایر، (بیدوایر و Tire cord) سیم ACSR، فنر، پیش تنیده و ...
Low carbon steel Wire rod grades SAE1006, SAE1008 SAE1010, SAE1012	ASTM A510M	سیم های آهنی، سیم های آهنی گالوانیزه، میخ، توری های فلزی، مسوار، سیم های آرمور، خامسوت، کششی، انواع پیچ های آهنی و
فولاد های کیفی کم کربن S A E 1 0 0 6 to S A E 1 0 2 2	ASTM A510M	پیچ و مهره پیچ های ریز

کاربردها

محصولات فولادی این شرکت در بخش های با اهمیت جهت ایمنی خودرو مورد استفاده قرار می گیرد که شامل موتور تا سیستم انتقال قدرت، سیستم تعلیق و غیره می باشد. محصولات ارائه شده که توسط قطعه سازان با حساسیت مورد استفاده قرار می گیرد نهایتاً احساس ایمنی را به راننده می دهد و باعث کاهش وزن و همچنین صرفه جویی در مصرف انرژی می شود.



بخش های مشترک

بلبرینگ
پیچ
مهره
دنده



مندلی
فنر داخلی مندلی



چرخ دنده و
غریبک فرمان





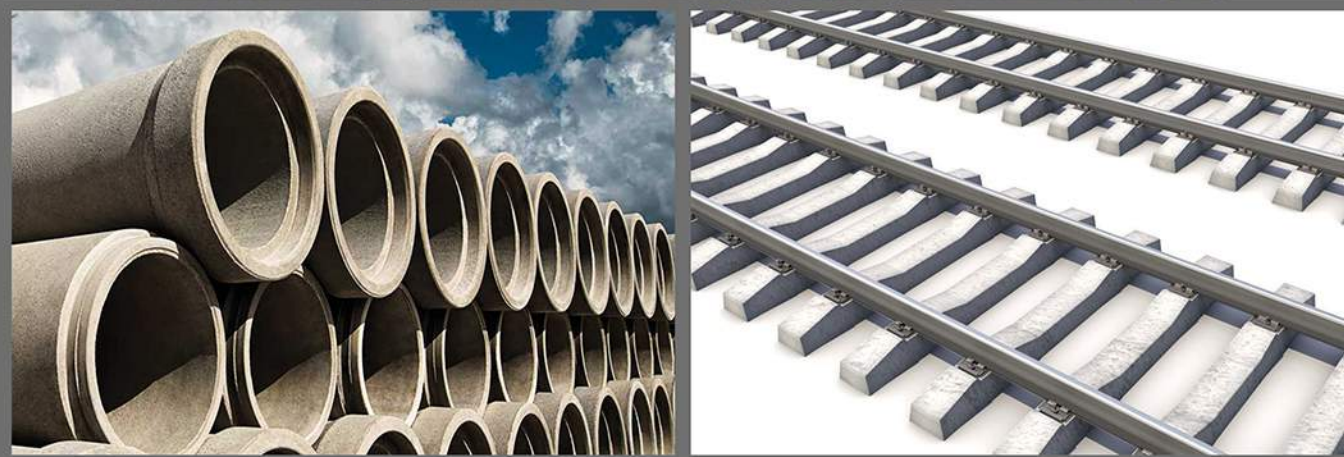
کاربردها

میلگرد و کلاف های تولیدی فولاد کویر در زمینه های مختلف از جمله مولدهای بادی تولید برق که روز به روز به عنوان منبع انرژی پاک مورد توجه بیشتری قرار می گیرد ، استفاده می شود.



کاربردها

مواد اولیه پرکربن جهت تولید پی سی وایر (PC WIRE) و پی سی استرند (PC STRAND) پیش تنیده برای سازه های بتن پیش تنیده نظیر تراورس های ریل های راه آهن، تیرچه های گرد انتقال برق، لوله های بتنی فشار بالا جهت انتقال آب بین شهری، تیرچه های پیش تنیده، پل های معلق و سازه های پس تنیده تولید می گردد.

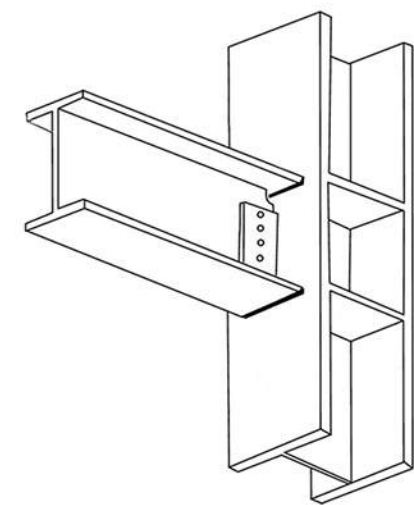




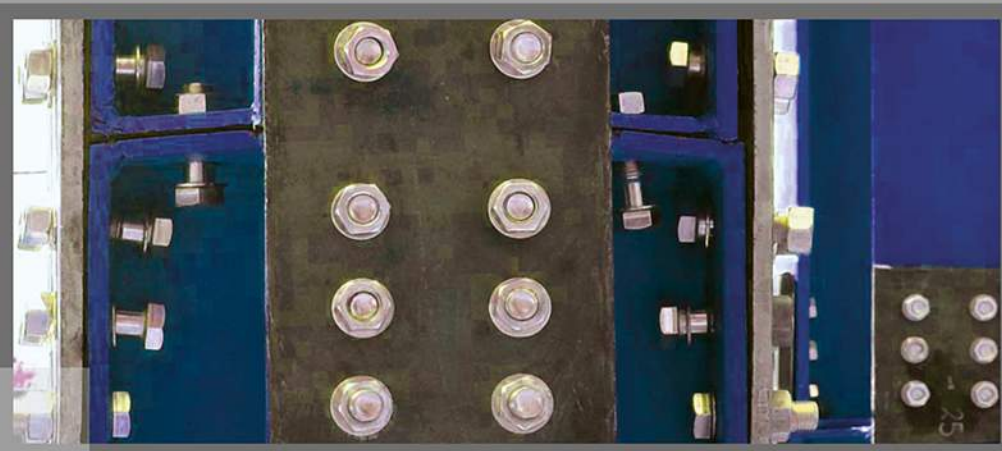


کاربردها

مواد اولیه جهت تولید پیچ و مهره های استحکام بالا جهت مونتاژ سازه های فلزی سنگین.



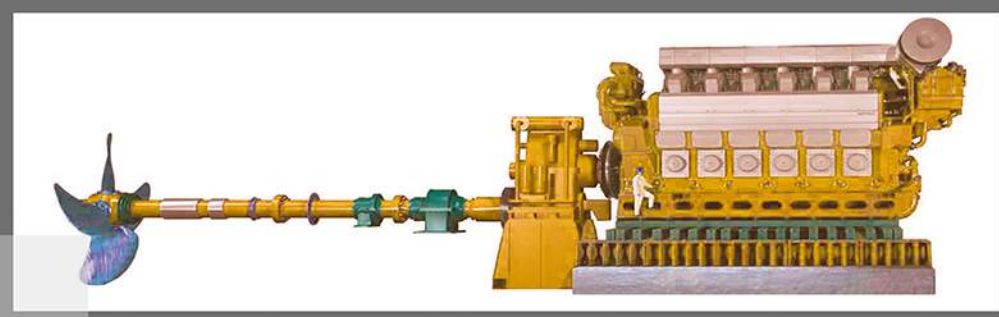
پیچ و مهره های مقاومت بالا در برابر تنش





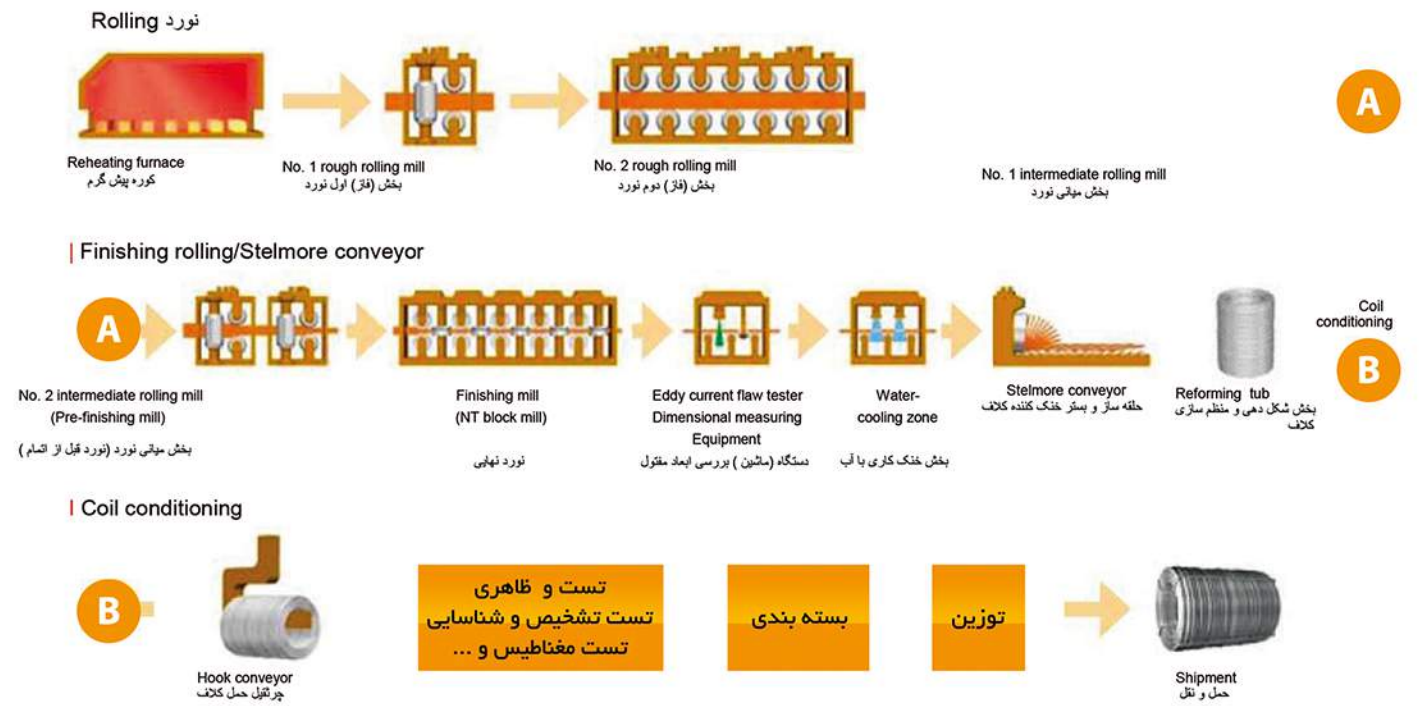
کاربردها

یکی از کاربردهای افتخار آمیز محصولات فولادی این شرکت در تولید ماشین آلات ساختمان سازی مثل بیل های مکانیکی ، کامیون های کمپرسی و در صنعت موتور های کشتی ، ماشین الات صنعتی و ... می باشد.





فرآیند تولید کلاف





ابعاد استاندارد (میلیمتر)

سایز کلاف	شاخه - ساده	
۵.۵	۱۲	۳۳
۶	۱۴	۳۴
۶.۵	۱۶	۳۵
۷	۱۷	۳۶
۸	۱۸	۳۷
۸.۵	۱۹	۳۸
۹.۵	۲۰	۳۹
۱۰	۲۱	۴۰
۱۱	۲۲	۴۱
۱۲	۲۳	۴۲
۱۲.۵	۲۴	۴۳
۱۳	۲۵	۴۴
۱۴	۲۶	۴۵
۱۵	۲۷	۴۶
۱۶.۵	۲۸	۴۷
۱۷	۲۹	۴۸
-	۳۰	۴۹
-	۳۱	۵۰
-	۳۲	-

قابلیت تولید سایزهای متفاوت مطابق با درخواست مشتریان با گام ۰.۵ میلیمتر نسبت به سایزهای نرمال ، در صورت نیاز وجود دارد.



شرایط بسته بندی

الف: کلاف

اندازه



بسته بندی کلاف





شرایط بسته بندی

ب: میلگرد شاخه





لیبل محصول

کلاف


 مجتمع فولاد کویر
 K.S.Co.
 KAVIR STEEL COMPLEX

5.5	: سایز (میلیمتر)
SWRH 72B	: گرید محصول
I6JH70312	: شماره ذوب
2061	: شماره بسته
JIS G 3506	: استاندارد
2065	: وزن (کیلوگرم)
1736302	: شماره ذوب مرجع

«از ابتدای کلاف حداقل ۵ ملقه جدا شود»


 مجتمع فولاد کویر
 K.S.Co.
 KAVIR STEEL COMPLEX

5.5	: سایز (میلیمتر)
10B21	: گرید محصول
I6JH70317 (211)	: شماره ذوب
2066	: شماره بسته
AISI	: استاندارد
2065	: وزن (کیلوگرم)
1736302	: شماره ذوب مرجع

«از ابتدای کلاف حداقل ۵ ملقه جدا شود»


 مجتمع فولاد کویر
 K.S.Co.
 KAVIR STEEL COMPLEX

5.5	: سایز (میلیمتر)
SWRY 11	: گرید محصول
I6JH70318 (211)	: شماره ذوب
2068	: شماره بسته
JIS G 3503	: استاندارد
2065	: وزن (کیلوگرم)
1736302	: شماره ذوب مرجع

«از ابتدای کلاف حداقل ۵ ملقه جدا شود»

ساده شاخه


 مجتمع فولاد کویر
 K.S.Co.
 KAVIR STEEL COMPLEX

PB36	: سایز (میلیمتر)
CK10	: نوع محصول
DIN 1654	: استاندارد
I6JI70532	: شماره ذوب
4226	: شماره بسته
12	: طول (متر)
	: کربن معادل (CE)
1000	: وزن (کیلوگرم)

«از ابتدای کلاف حداقل ۵ ملقه جدا شود»



■ کنترل کیفیت

کنترل کیفیت و تجهیزات آزمایشگاهی

■ آزمون خواص مکانیکی

■ آنالیز شیمیایی

■ آزمون متالوگرافی

■ آزمون upset



■ حمل و نقل

به منظور تحویل در کوتاهترین زمان ممکن و با کمترین ضریب خطایی در تحویل سفارشات مجتمع فولاد کویر بیش از ۱۰۰ دستگاه کامیون تریلی را در اختیار یکی از شرکتهای زیر مجموعه مجتمع قرار داده تا ضمن بالابردن ظرفیت ارسال میلگرد روزانه بتوانند با انعطاف پذیری بالاتر خدمات بهتری به مشتریان خود ارائه دهند .

راه اندازی چندین تعمیرگاه دائمی در نزدیکی محل کارخانه علاوه بر کارآفرینی منطقه ای و حذف هزینه های جانبی سرویس کاری کلیه ماشین ها در کوتاهترین زمان ممکن انجام شده به شکلی که هیچ توقف ارسال سفارشی برای مشتریان به دلیل مشکلات فنی وجود نداشته باشد .

KAVIR STEEL COMPLEX



بافولاد کویر مطمئن بسازید



031-36 26 46 45
031-95 02 40 44
Design & Print

KAVIR

STEEL COMPLEX

دفتر تهران: خیابان نلسون ماندلا
خیابان شهید دبتیسی
(فرزان غربی) پلاک ۴۷
کارخانه: کاشان/آران و بیدگل
www.kavirsteel.ir

دفتر مرکزی: اصفهان/خیابان توحید
خیابان شهید دقتدی / پلاک ۸۹
تلفن: ۰۳۱ - ۳۳۰۰
فکس: ۰۳۱-۳۶۲۸۴۱۴۹
sale@Kavirsteel.ir